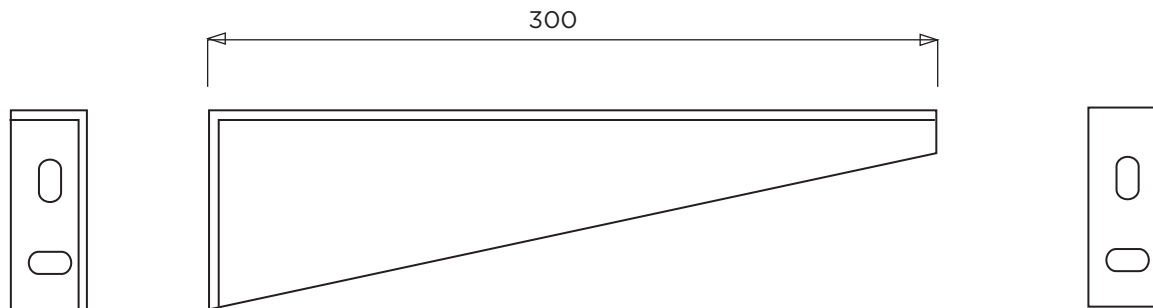
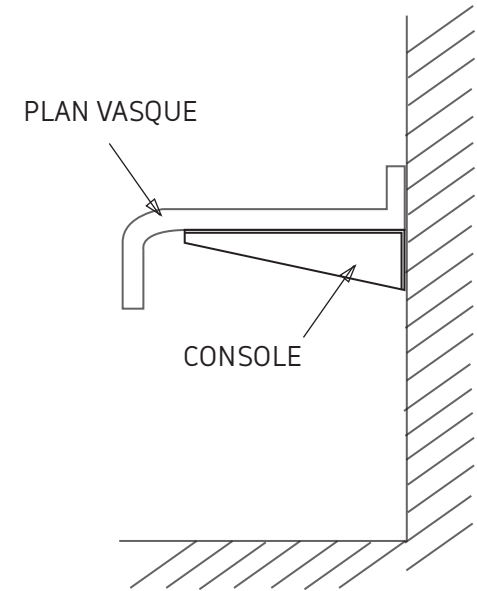
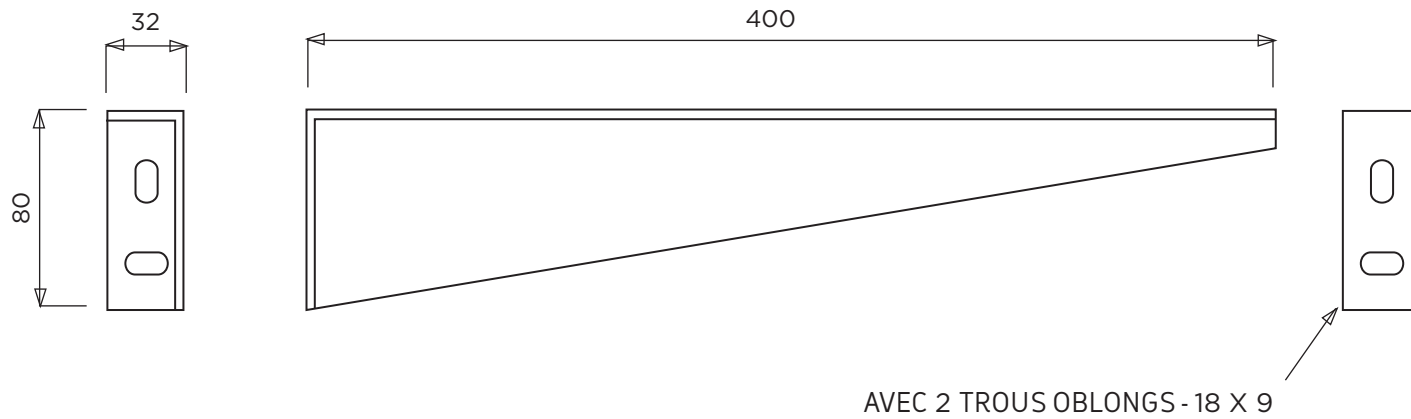
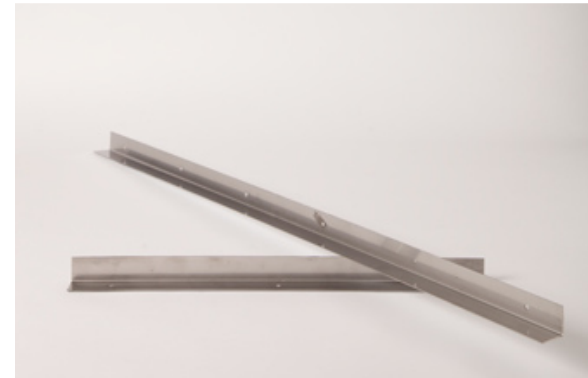
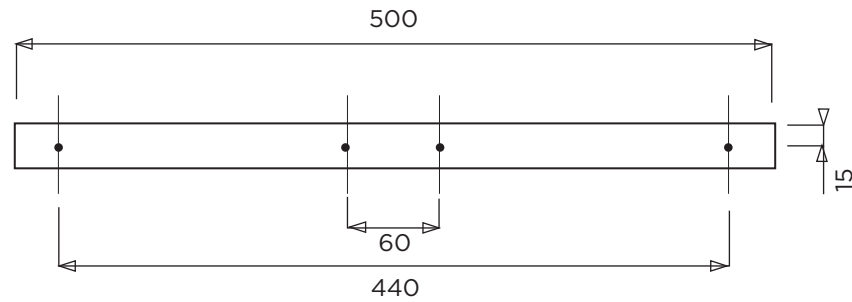


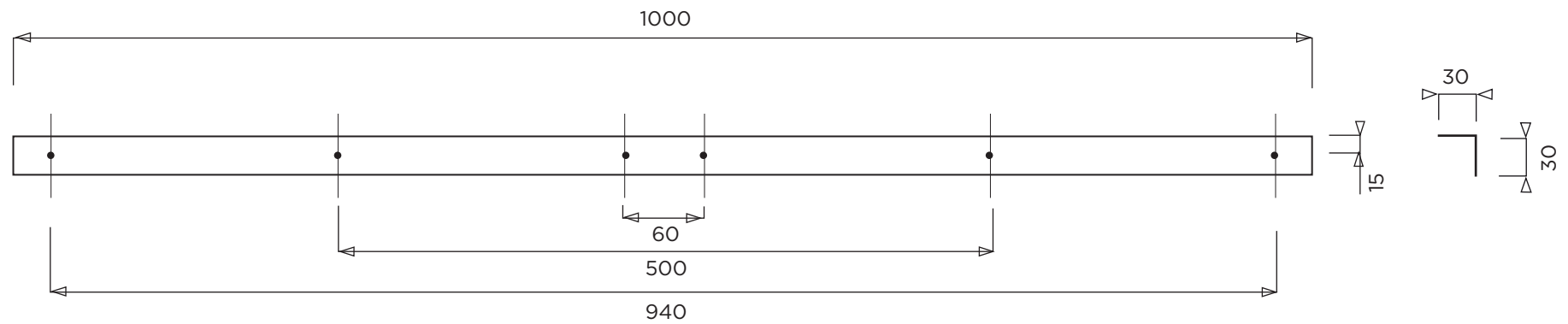
CONSOLE - ACIER ZINGUE



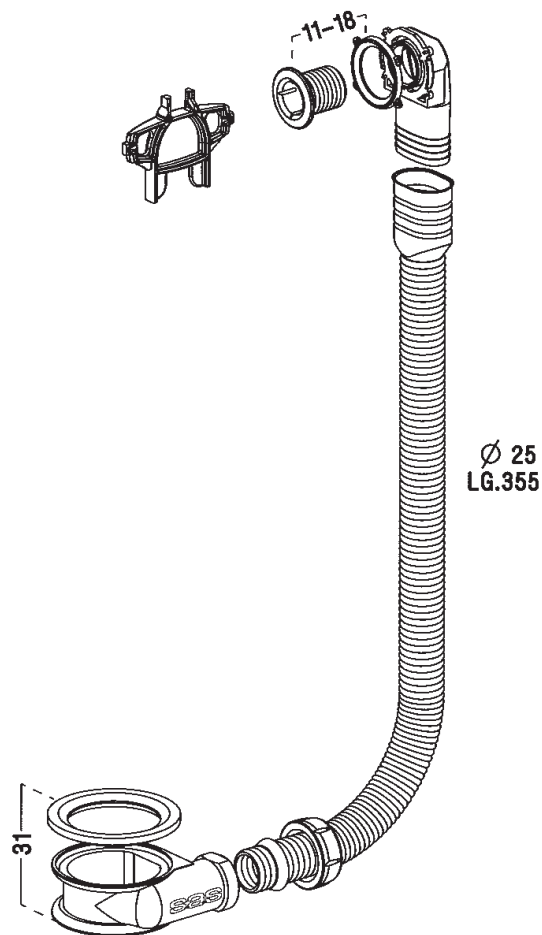
CORNIERES INOX



CORNIERES INOX : 30 X 30
EPAISSEUR : 1 mm
TROUS : Ø 5 mm



INTERCALAIRE DE BONDE AVEC TROP-PLEIN



TROP-PLEIN SOUPLE ANNELE
Ø DU TROU DE TROP-PLEIN : 25 à 30 mm
POUR EPAISSEUR DE CUVE DE 10 à 20 mm

UNIVERSEL, POUR LAVABOS, VASQUES, LAVE-MAINS
SANS TROP-PLEIN INCORPORE

CLE DE MONTAGE DE LA GRILLE FOURNIE
REGLAGE EN 3 DIMENSIONS

BONDE REVERSIBLE AVEC SORTIE EXCENTREE POUR
PASSAGE DE L'ALIMENTATION DE LA ROBINETERIE

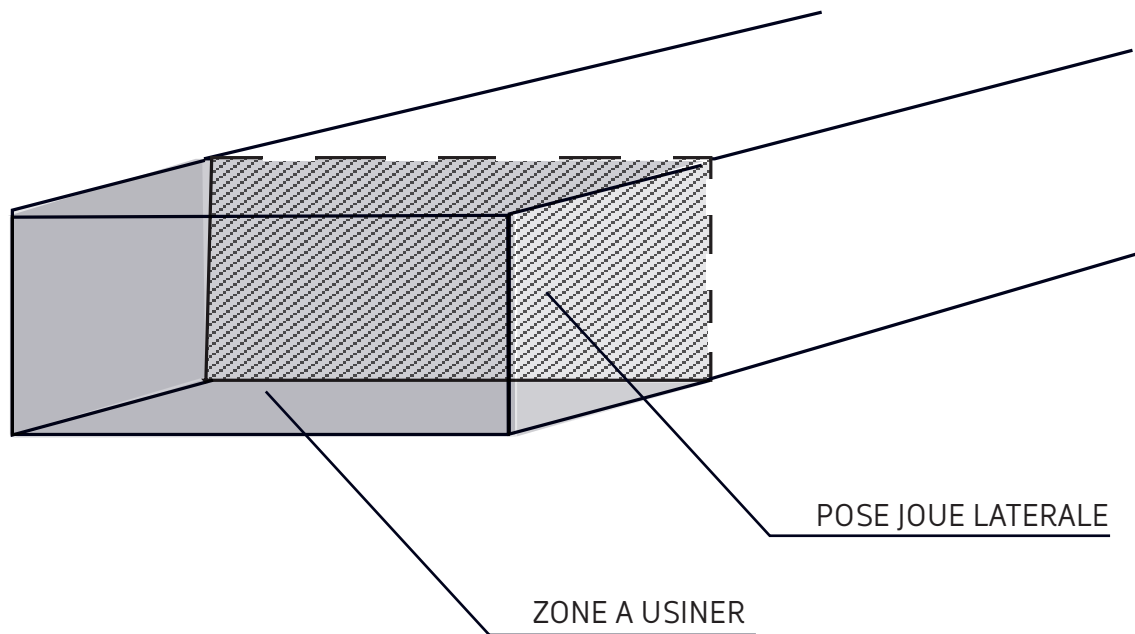


ACCESSOIRES

Plan non contractuel

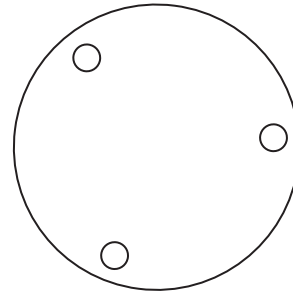
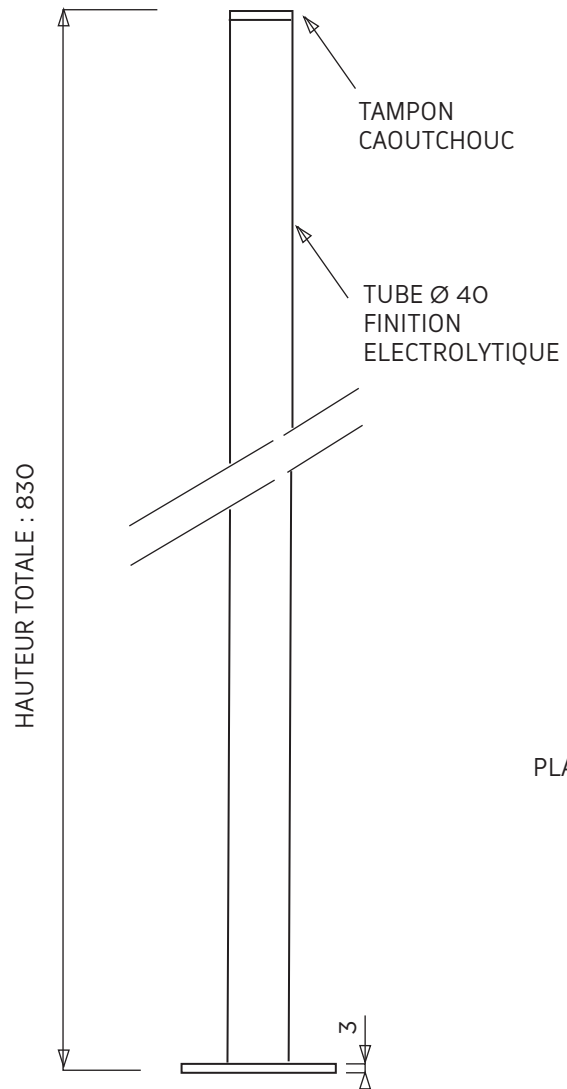
JOUE LATÉRALE

En cas de coupe pour une fabrication sur-mesure, nous avons la possibilité de poser des joues latérales de manière à occulter la zone laissée vide après usinage.

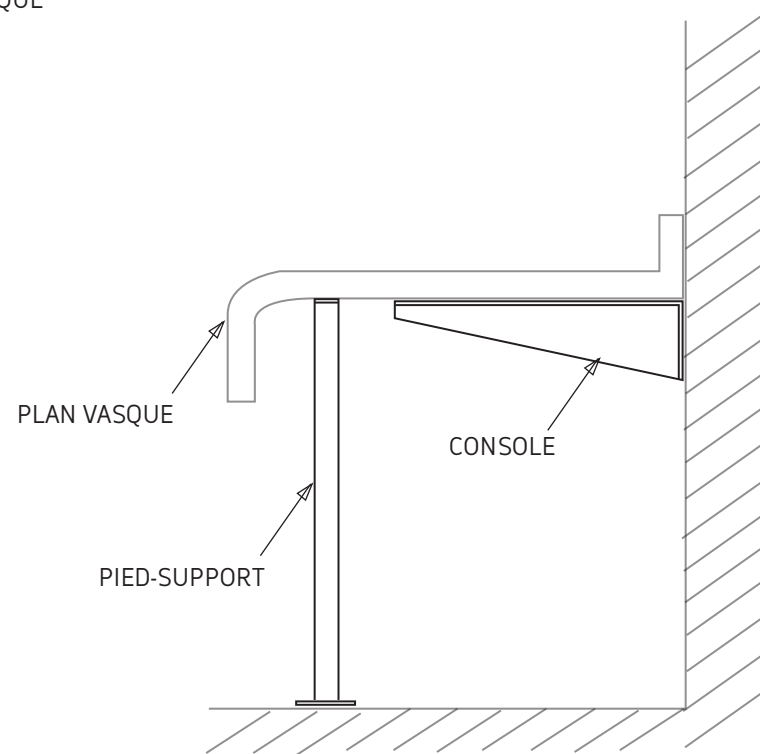


EXEMPLE: FLORIDE MR

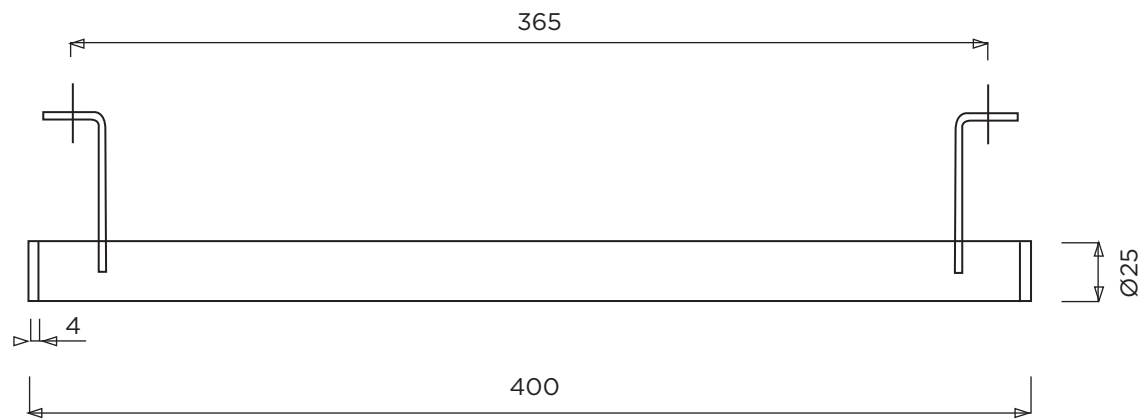
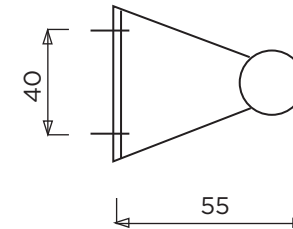
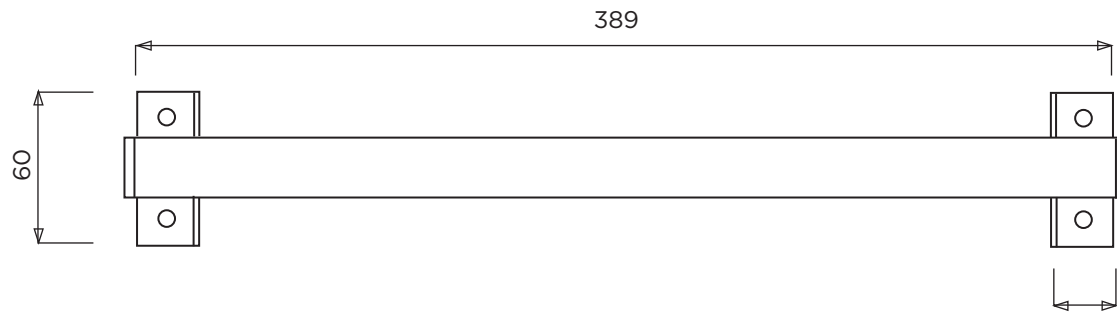
PIED-SUPPORT



PLATINE Ø 100
3 X TROUS Ø 8 A 120° SUR Ø 80



PORTE SERVIETTE INOX



ACCESSOIRES

Matière : INOX
Plan non contractuel